

## Modüler Pişirme Ekipmanları 700XP Gazlı 4-Açık Ateşli Kuzine, Elektrik Fırınlı

SIRA # \_\_\_\_\_

MODEL # \_\_\_\_\_

ADI # \_\_\_\_\_

SIS # \_\_\_\_\_

AIA # \_\_\_\_\_



371003 (E7GCGH4CE0)

Endüstriyel 4 açık ateşli gazlı kuzine, her brulör 5,5 kW, elektrikli fırın, derinlik 730 mm - 800 mm

### Özellikler

#### Sıra No.

Ön, arka ve yan paneller Scotch Brite paslanmaz çeliktir. 1,5 mm kalınlıkta üst tabla da AISI 304'dür. Tencere tutacakları döküm demirdir. 5,5kW gücündeki 4 adet Çiçek Alev yanışlı (Çiçek alev üzerindeki tencerenin çapı kadar büyür veya küçülür) brulörler alev regülatörüdür; alev söndüğünde gazı kesen emniyet tertibatına sahiptir. Korumalı pilot alevi vardır. Ocaklar LPG, havagazı veya doğal gazla çalışır. Kontrol düğmeleri metaldir, özel tasarımları sayesinde kenarlarından su sızdırmaz. Lazer kesimle oluşturulmuş 90° açılı yan kenarlar yanyana gelen üniteler arasında açıklık bırakmaz, kir toplanmasına imkan vermez. Fırın haznesi paslanmaz çeliktir. Fırın tepsileri için 3 farklı yükseklikte GN2/1 tepsi kılavuz rayları. Tabanında nervürlü döküm demir pleyt bulunur. Alt ve üst ısıtıcılar için ayrı termostat. Fırın ısısı 140° - 300°C arasında termostatla kontrol edilir. Fırın kapısı 40 mm kalınlıkta ve izolasyonludur. Fırının yanında kapılı nötr dolap bulunur. Suya karşı koruma sınıfı IPX4'dür. Ayakları AISI 304 paslanmaz çeliktir ve 50mm'ye kadar yükseklikleri ayarlanabilir.

Onay: \_\_\_\_\_

### Ana Özellikler

- Ünitenin, yüksekliği 50 mm'ye kadar ayarlanabilen paslanmaz çelik ayakları vardır.
- 5.5 kW gücünde yüksek randımanlı ve çiçek alevli 4 brulör alevin her boyda tavanın tabanına uygun olarak daralıp genişlemesini sağlarlar.
- Gazlı cihaz doğal gaz veya LPG ile çalışır; dönüştürme gaz memeleri standart olarak cihazla birlikte temin edilir.
- Büyük, demir döküm tencere desteğinin (isteğe bağlı olarak paslanmaz çelik de olabilir) uzun parmakları en küçüğünden en büyüğüne kadar tüm tencere ve tavalara uygundur.
- Döküm demir tencere destekleri bulaşık makinesinde yıkanabilir.
- Alev ayarlı brulörler.
- Her brulörde alev söndüğünde gazı kesen emniyet aygıtı, kazayla alev söndüğünde gaz sızıntısını önler.
- Korumalı pilot alevi.
- Alt bölümde, taban pleytinin altında standart elektrikli bir fırını vardır. paslanmaz çelik fırın kabininde 3 farklı seviyede fırın rayları bulunur; raylar GN2/1 raflara uygundur (2 tepsili). Fırın tabanında nervürlü emaye çelik bir pleyt bulunur.
- Fırın termostadı 140°C ile 300°C arasında ayarlanabilir.
- Isı izolasyonu sağlayan, iç paneli preslenmiş, çift cidarlı kapı.
- Suya karşı koruma sınıfı: IPX4.
- Kontrol düğmesi minimumdan maksimum güç seviyesine kesintisiz ve düzgün biçimde döner.

### Konstruksiyon

- Tüm dış paneller Scotch Brite yüzey sonlandırmaya sahip paslanmaz çeliktir.
- Tek parça, preslenmiş, 1.5 mm kalınlıkta üst tabla paslanmaz çeliktir.
- Ünitenin 90 derecelik kenarları diğer ünitelerle açıklık kalmadan birleşmelerini sağlar ve aralarında pislik toplanmasını engeller.

### Dahil Aksesuarlar

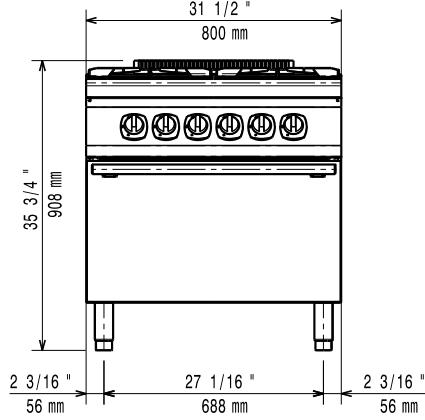
- 1 Statik fırınlar için GN2/1 PNC 164250 krom ızgara - 700&900XP

### Opsiyonel Aksesuarlar

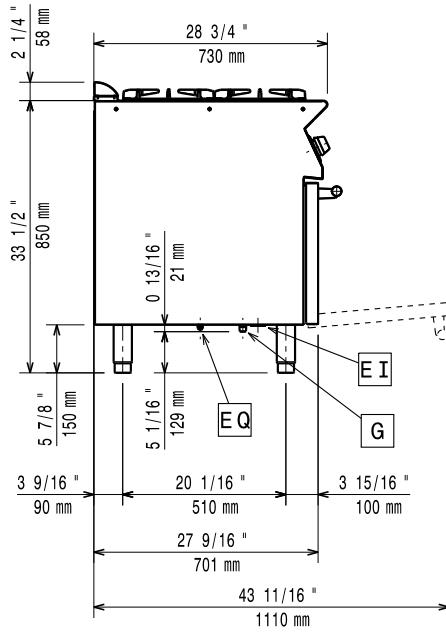
- Statik fırınlar için GN2/1 krom ızgara - 700&900XP PNC 164250
- Birleşme yerleri için kapama kiti - 700&900XP PNC 206086
- Egzost borusu, çap:150 mm - 700&900XP PNC 206132

- |   |            |                          |  |            |                          |
|---|------------|--------------------------|--|------------|--------------------------|
| • Egzost kondenseri uyum çemberi, çap:150 mm - 700&900XP  | PNC 206133 | <input type="checkbox"/> | • Arka panel (700/900XP) - 800 mm                | PNC 206374 | <input type="checkbox"/> |
| • 2'si frenli 4 tekerlek kiti - 700&900XP   | PNC 206135 | <input type="checkbox"/> | • Arka panel (700/900XP) - 1000 mm               | PNC 206375 | <input type="checkbox"/> |
| • Flanşlı ayak kiti - 700&900XP   | PNC 206136 | <input type="checkbox"/> | • Arka panel (700/900XP) - 1200 mm               | PNC 206376 | <input type="checkbox"/> |
| • Beton baza için ön tekmelik - 800 mm - 700&900XP  | PNC 206148 | <input type="checkbox"/> | • - NOT TRANSLATED -                             | PNC 206387 | <input type="checkbox"/> |
| • Beton baza için ön tekmelik - 1000 mm - 700&900XP   | PNC 206150 | <input type="checkbox"/> | • 2 yan kapama paneli H=700, d=700 - 700XP       | PNC 216000 | <input type="checkbox"/> |
| • Beton baza için ön tekmelik - 1200 mm - 700&900XP   | PNC 206151 | <input type="checkbox"/> | • Ön korkuluk - 800 mm - 700&900XP               | PNC 216047 | <input type="checkbox"/> |
| • Beton baza için ön tekmelik - 1600 mm - 700&900XP   | PNC 206152 | <input type="checkbox"/> | • Ön korkuluk - 1200 mm - 700&900XP              | PNC 216049 | <input type="checkbox"/> |
| • Ön tekmelik - 800 mm - 700&900XP  | PNC 206176 | <input type="checkbox"/> | • Ön korkuluk - 1600 mm - 700&900XP              | PNC 216050 | <input type="checkbox"/> |
| • Ön tekmelik - 1000 mm - 700&900XP   | PNC 206177 | <input type="checkbox"/> | • Geniş korkuluk (tabak rafı) 800 mm - 700&900XP | PNC 216186 | <input type="checkbox"/> |
| • Ön tekmelik - 1200 mm - 700&900XP   | PNC 206178 | <input type="checkbox"/> |  |            |                          |
| • Ön tekmelik - 1600 mm - 700&900XP   | PNC 206179 | <input type="checkbox"/> |  |            |                          |
| • Beton baza üzerine montaj için 4 ayak - 700&900XP   | PNC 206210 | <input type="checkbox"/> |  |            |                          |
| • Duman kondenseri, 1 modul için, Çap:150 mm - 700&900XP  | PNC 206246 | <input type="checkbox"/> |  |            |                          |
| • 2 yan tekmelik - 700XP  | PNC 206249 | <input type="checkbox"/> |  |            |                          |
| • Tek açık ateş ocağı ızgaraya çevirmek için düz pleyt, ön brülörlerin üzerine konur - 700XP      | PNC 206260 | <input type="checkbox"/> |  |            |                          |
| • Tek açık ateş ocağı ızgaraya çevirmek için nervürlü pleyt, ön brülörlerin üzerine konur - 700XP | PNC 206261 | <input type="checkbox"/> |  |            |                          |
| • Tek açık ateş ocağı kapalı ateş ocağına çevirmek için radyan pleyt - 700XP                      | PNC 206264 | <input type="checkbox"/> |  |            |                          |
| • 2 yan tekmelik, beton baza için - 700XP   | PNC 206265 | <input type="checkbox"/> |  |            |                          |
| • Döner kollu batarya (Uzatma borusu dahil değildir) - 700&900XP                                  | PNC 206289 | <input type="checkbox"/> |  |            |                          |
| • Döner kollu batarya için uzatma - 700XP   | PNC 206291 | <input type="checkbox"/> |  |            |                          |
| • 2 ocak için paslanmaz çelik tencere tutacağı - 700Line  | PNC 206297 | <input type="checkbox"/> |  |            |                          |
| • Baca tipi sırt 800 mm - 700&900XP   | PNC 206304 | <input type="checkbox"/> |  |            |                          |
| • Yan korkuluk, sağ ve sol yanlar için - 700 Line   | PNC 206307 | <input type="checkbox"/> |  |            |                          |
| • Arka korkuluk 800mm- Marin  | PNC 206308 | <input type="checkbox"/> |  |            |                          |
| • Açık ateş ocaklar için wok tavası suportu (700/900XP)   | PNC 206363 | <input type="checkbox"/> |  |            |                          |
| • Ayak veya tekerlek montaj etmek için taban suportu (700/900XP) - 800 mm                         | PNC 206367 | <input type="checkbox"/> |  |            |                          |
| • Ayak veya tekerlek montaj etmek için taban suportu (700/900XP) - 1200 mm                        | PNC 206368 | <input type="checkbox"/> |  |            |                          |
| • Ayak veya tekerlek montaj etmek için taban suportu (700/900XP) - 1600 mm                        | PNC 206369 | <input type="checkbox"/> |  |            |                          |
| • Ayak veya tekerlek montaj etmek için taban suportu (700/900XP) - 2000 mm                        | PNC 206370 | <input type="checkbox"/> |  |            |                          |

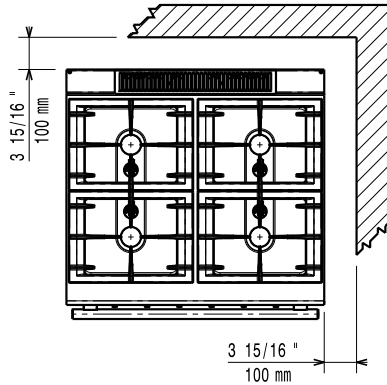
Ön



Yan

EI = Elektrik bağlantısı  
G = Gaz bağlantısı

Üst

**Elektrik:**

Voltaj:	380-400 V/3 ph/50-60 Hz
Elektrik gücü max:	6 kW
Toplam Watt:	6 kW

**Gaz:**

Gaz Gücü:	22 kW
Standart gaz dağıtımı:	Doğal Gaz
Gaz Tipi Seçeneği:	LPG; Havagazı
Gaz Girişi:	1/2"

**Temel bilgiler:**

Bu cihaz ısıya duyarlı bir başka cihazın veya mobilyanın yakınına yerleştirilirse 150 mm'lik bir açıklık bırakılması veya ısı izolasyonu sağlanması gereklidir.

Fırın ısı girdisi:	6 kW
Fırın çalışma sıcaklığı:	140 °C MIN; 300 °C MAX
Fırın hazne boyutları (genişlik):	540 mm
Fırın hazne boyutları (yükseklik):	300 mm
Fırın hazne boyutları (derinlik):	650 mm
Net ağırlık:	88 kg
Ambalajlı ağırlık:	102 kg
Ambalaj yüksekliği:	1080 mm
Ambalaj genişliği:	820 mm
Ambalaj derinliği:	860 mm
Ambalajlı hacim:	0.76 m <sup>3</sup>
Ön Brülörlerin Gücü:	5.5 - 5.5 kW
Arka Brülörlerin Gücü:	5.5 - 5.5 kW
Sertifika grubu:	N7CG
Arka brülörlerin boyutu-mm:	Ø 60 Ø 60
Ön brülörlerin boyutu-mm:	Ø 60 Ø 60